



Pedestal Versadjust de Bison Guía de Instalación

VERSADJUST
Guía de Instalación

Marzo 2021

La línea de pedestales ajustables Versadjust de Bison (serie V) tiene una amplia huella que proporciona estabilidad, es impermeable a los ciclos de congelación y descongelación y ofrece un rango de alturas para una amplia variedad de aplicaciones. Las precisas lengüetas espaciadoras permiten el drenaje de la plataforma y el espaciado uniforme de las baldosas, mientras los pedestales ajustables tipo tornillo aseguran un deck perfectamente nivelado. La serie de pedestal Versadjust de Bison alcanza alturas de 2-1/4" a 36" (57 a 914 mm), tiene una capacidad de carga de 1250 lbs (FoS:3) y contiene compensación de pendiente integrada de 0" a 1/2" por pie de pendiente (0 a 4%).

Los accesorios están disponibles para compensar la pendiente adicional (hasta 1" por pie u 8%) y acomodar aplicaciones de baja altura de 1/8" a 2-1/4" (3.2 a 57 mm). Los coples de clip aumentan la velocidad y la eficiencia de la instalación de pedestales en alturas superiores a 9" (229 mm). Utilice pedestales Versadjust con el sistema de abrazadera de Bison para instalaciones de altura excesiva de 24" a 36" (610 a 914 mm) o para instalaciones que requieran estabilidad adicional. Orgullosamente fabricado en los E.U.A.

VT Lengüeta espaciadora

(Especifique el ancho de la lengüeta al realizar el pedido)

VT316 - 3/16" (4.5 mm) estándar

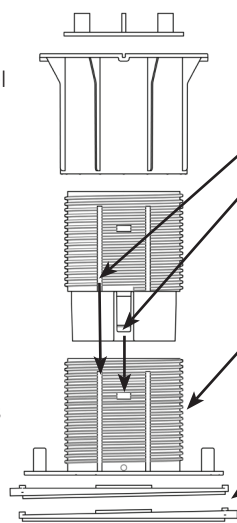
VT18 - 1/8" (3.2 mm) opcional

Coloque la lengüeta espaciadora en la parte superior del pedestal.

Para eliminar lengüetas, golpéelas en el borde cuidadosamente con un martillo.

V-Series Parte superior

Viene atornillado en la base de la serie V. Desatornille la parte superior hasta que el seguro se escuche y sienta. NO desatornille más allá este punto, excepto para agregar un cople de clip VC2 a un pedestal V4.



VC2 Cople de Clip (Solo para modelo V4)

Para montar:

- Alinee el cople y la base
- Alinee la pestaña con la ranura del clip
- Deslice hasta que la pestaña se bloquee en su lugar

Para separar:

- Enganche la herramienta de liberación del VC2 en la ranura de la base del pedestal o en el cople y separar

V-Serie Base

Viene atornillado a la parte superior serie V. Desenrosca la parte superior hasta que el seguro se escuche y/o sienta. NO desatornille más allá este punto, excepto para agregar un cople de clip VC2 a un pedestal V4.

VB Base Niveladora

La base niveladora integrada proporciona una compensación de 0" a 1/2" por pie de pendiente (0 a 4%).

Compensador de pendiente integrado

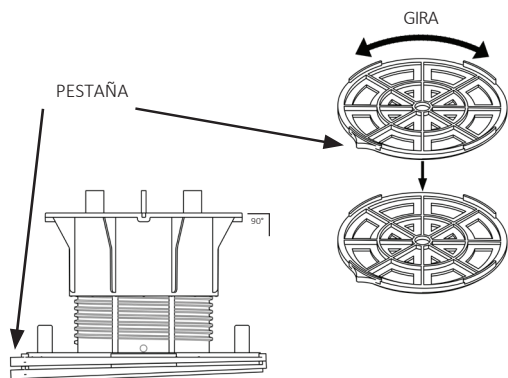
Cada pedestal de la Serie V tiene incluida una base niveladora que compensa hasta 1/2" por pie de pendiente (4%)

Ajuste de pendiente:

Coloca ambas pestañas cuesta abajo para 1/2" por pie de pendiente (4%).

Gire las bases para una precisa compensación de pendiente.

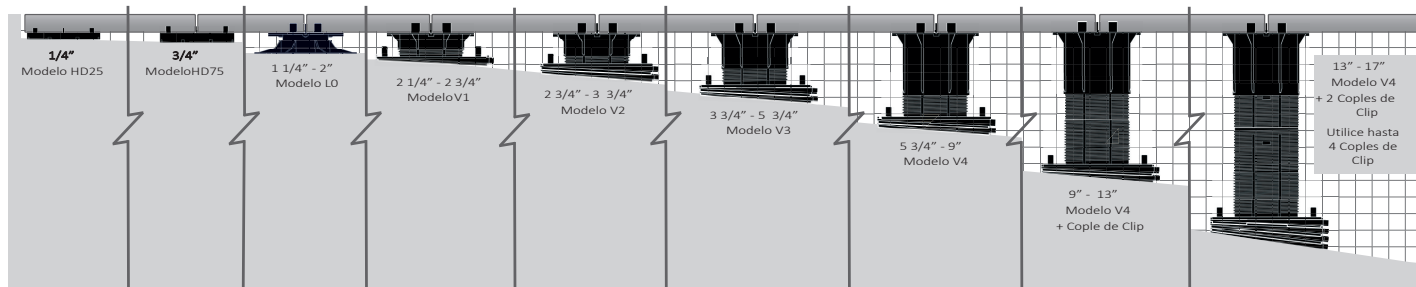
Para crear una base plana: Coloca las pestañas una frente a la otra.



COMO SE MUESTRA: 2x LD4s COMPENSAN 1/2" POR PIE DE PENDIENTE (4%)

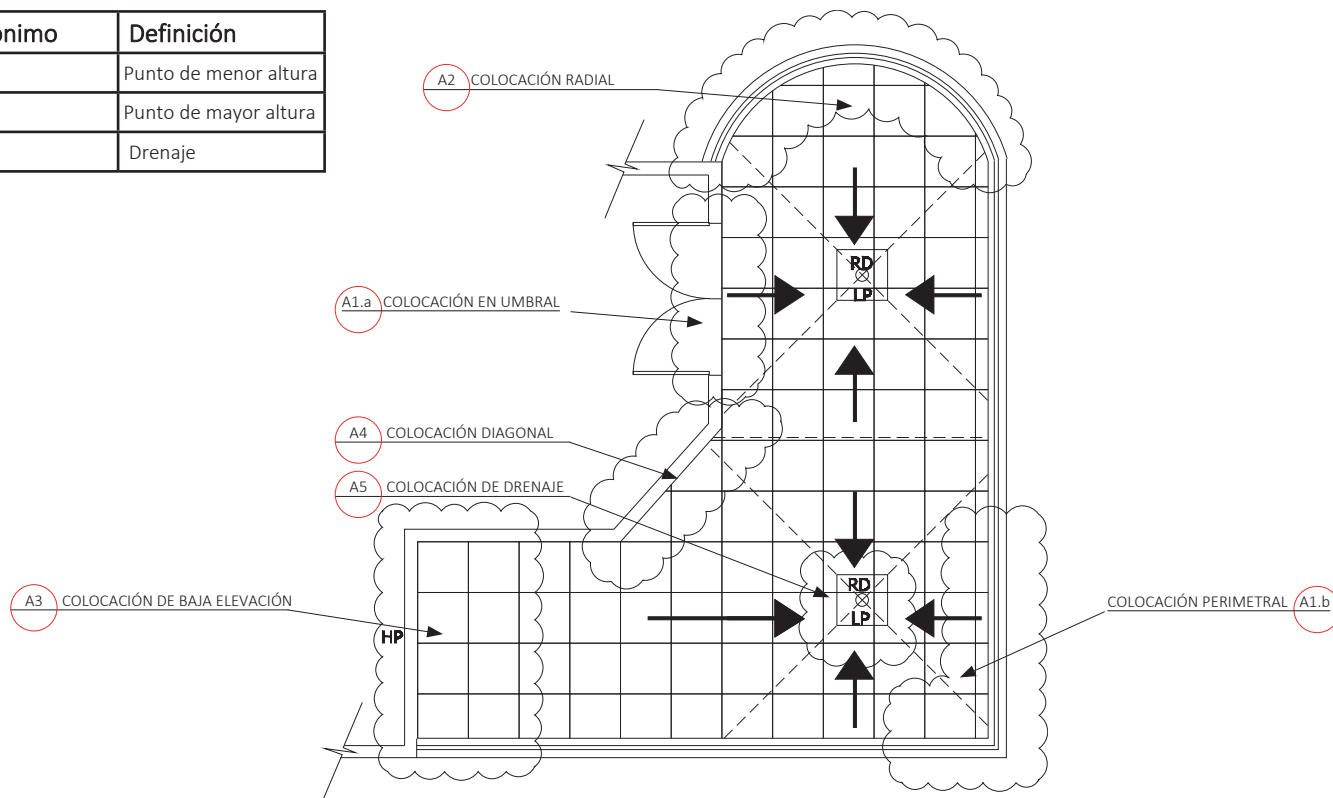
Para remover la base niveladora VB desliza la base de pedestal.

Para una mayor compensación de pendiente, coloca un máximo de 2 LD4 adicionales para 1/2" adicional por pie de pendiente (4%) para un total de 1 pulgada por pie de pendiente (8%). Cada LD4 agrega 1/4" (6 mm) a la altura total del pedestal.



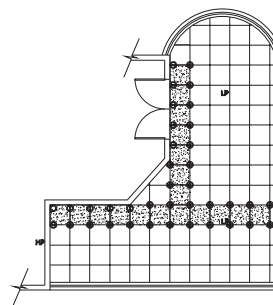
©2018-2021 United Construction Products, Inc. All Rights Reserved. Covered by one or more patents or pending patents.

Acrónimo	Definición
LP	Punto de menor altura
HP	Punto de mayor altura
RD	Drenaje



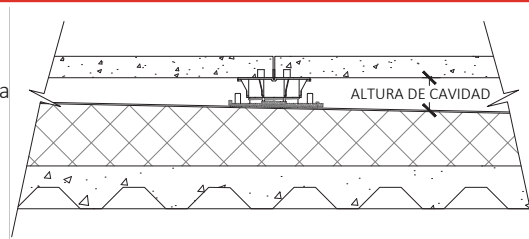
Método de instalación "T"

1. Determina las alturas de las cavidades en el umbral, drenajes y puntos más altos
2. Descuenta el grosor del material de cubierta
3. Marque la parte superior del pedestal alrededor del deck con un nivel láser
4. Planifique el patrón de diseño de los pedestales/baldosas con anticipación
5. Instale en forma de "T" comenzando desde el umbral o el punto más alto
6. Ajuste los pedestales para nivelar
7. Instala en ambos lados de la "T"



Determina la altura de cavidad

- La cavidad es el espacio entre la parte superior de la superficie existente a la parte de debajo de la cubierta
- Utilice un nivel láser o un tiralíneas de cal
- Consulte el dispositivo de medición impreso en la caja



A1 (a) Umbral y (b) Colocación perimetral

- Utilice pedestales extras debajo de las piezas pequeñas para soporte adicional
- Adhiera las baldosas pequeñas a la parte superior del pedestal con adhesivo de construcción
- Remueva las lengüetas necesarias de los pedestales del perímetro
- Gire los pedestales boca abajo o recorte la base de los pedestales según sea necesario en el perímetro
- Las baldosas no deben tener un espacio mayor a 3/16" (4.5mm) de la contención perimetral
- Adhiere las lengüetas con adhesivo de construcción para mantener el espaciado cuando la colocación normal de los pedestales con lengüetas no sea posible.

