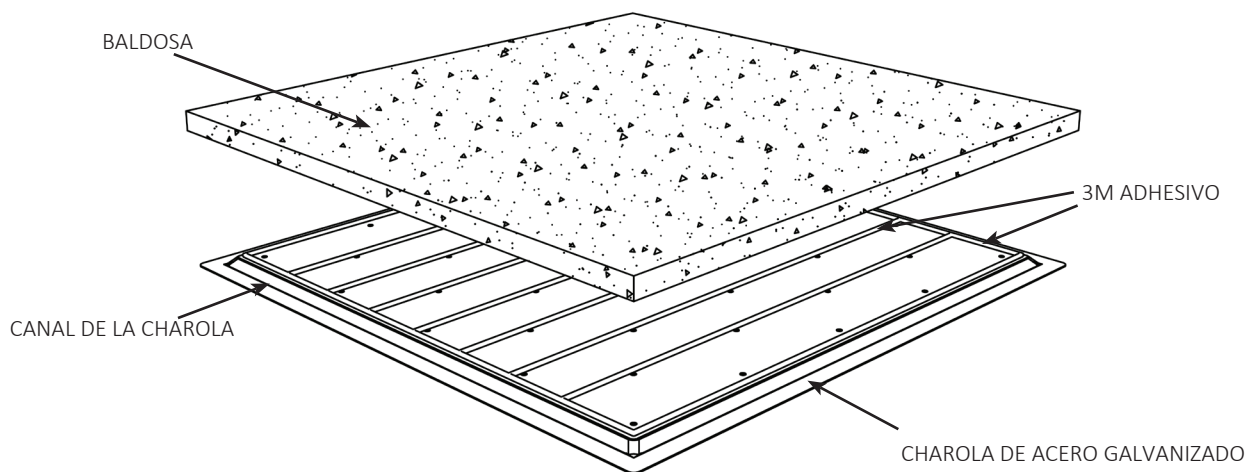




Charola para baldosas Bison - Montaje y Guía de Instalación

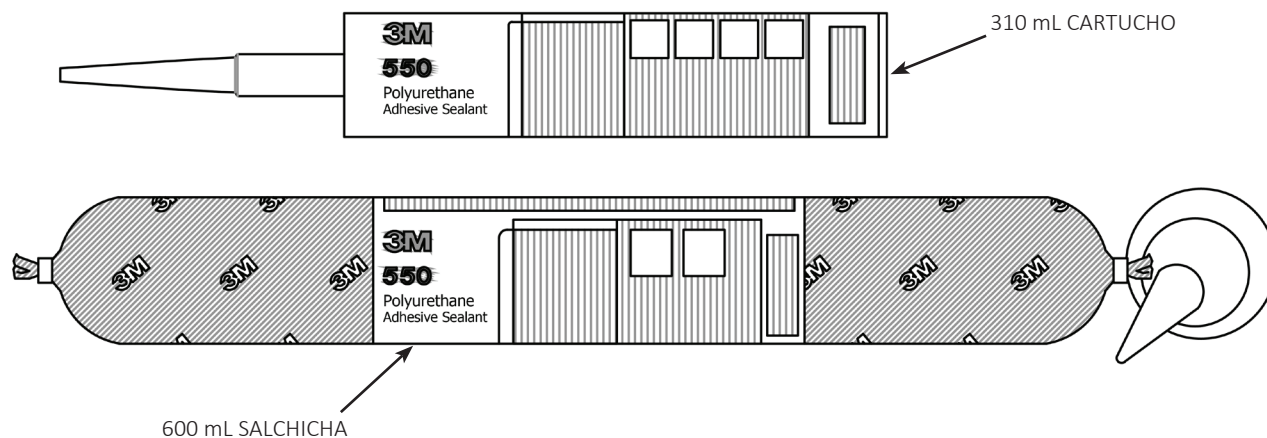
Diseñada para usarse con pedestales Bison, la charola para baldosas ofrece un respaldo simple y liviano para mejorar la resistencia al impacto adicional a los materiales de la cubierta en áreas exteriores. Las charolas para baldosas cumplen con los requisitos de prueba de superficie no combustible de la norma ASTM E136 y son fabricadas en EE.UU con acero galvanizado resistente a la intemperie. La charola se puede adherir a las baldosas antes y/o durante la instalación.

Se recomienda el uso con pedestales en un rango de alturas de 1/8" a 3/8", las charolas se sujetan a los pedestales Bison de 1/2" de alto a más con la Tira de sujeción FS-12. El tamaño estándar de la charola para baldosas es de 595 x 595 mm y es compatible con baldosas cuadradas de la siguiente medida 595-603 mm x 595-603 mm.



Adhesivo para charolas

Bison recomienda el uso del adhesivo 3M. Existen tubos en cartuchos de 310mL y salchichas de 600mL como se muestra a continuación. Asegúrese de utilizar el aplicador correspondiente, ya que puede variar entre las diferentes presentaciones.



*Sistema de charolas y baldosas de 2CM de Bison (no probado para uso con otros espesores de baldosas u otro material de cubierta)

Cantidades de adhesivo

Utilice la tabla a continuación para determinar la cantidad de charolas que se pueden instalar dependiendo del tamaño del tubo de adhesivo.

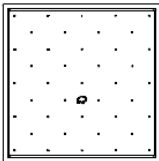
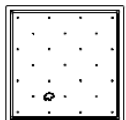
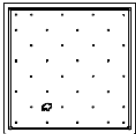
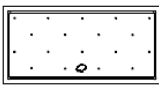
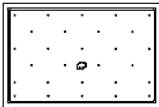
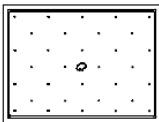
MODELO DE CHAROLAS PARA BALDOSAS (TAMAÑO)	SE AJUSTA A BALDOSAS DE 2 CM DE ESTOS TAMAÑOS	CHAROLAS POR TUBO DE 310 ML **	CHAROLAS POR TUBO DE 600 ML **
PT-2424-4 (24"x24")	595-603mm x 595-603mm	6	12
PT-2412-4 (24"x12")	595-603mm x 295-303mm	11	22
PT-2416-4 (24"x16")	595-603mm x 395-403mm	9	18
PT-2418-4 (24"x18")	595-603mm x 445-453mm	8	16
PT-1818-4 (18"x18")	445-453mm x 445-453mm	10	20
PT-2020-4 (20"x20")	495-503mm x 495-503mm	8	16

* EL TAMAÑO DE LAS CHAROLAS PARA BALDOSAS ES NOMINAL

** ESTAS CIFRAS SON APROXIMADAS, BASADAS EN ELAS RECOMENDACIONES DE 1/8" DIA. DE ADHESIVO.

Tamaños estándar de las charolas para baldosas

Confirme los tamaños de las baldosas en unidades métricas (mm) antes de comprar las charolas. Las charolas se puede combinar para ajustarse a baldosas de gran formato.

CHAROLA	MODELO	DIMENSIONES	SE AJUSTA A BALDOSAS DE 2 CM	PESO CON ADHESIVO
	PT-TRAY-2424-4	23.43" x 23.43" x 0.35" (595 x 595 x 9mm)	595 - 603mm x 595 - 603mm	6.02 lbs (2.73 kg)
	PT-TRAY-1818-4	17.52" x 17.52" x 0.35" (445 x 445 x 9mm)	445 - 453mm x 445 - 453mm	3.38 lbs (1.53 kg)
	PT-TRAY-2020-4	19.49" x 19.49" x 0.35" (495 x 495 x 9mm)	495 - 503mm x 495 - 503mm	4.18 lbs (1.90 kg)
	PT-TRAY-2412-4	23.43" x 11.61" x 0.35" (595 x 295 x 9mm)	595 - 603mm x 295 - 303mm	3.01 lbs (1.36 kg)
	PT-TRAY-2416-4	23.43" x 15.55" x 0.35" (595 x 395 x 9mm)	595 - 603mm x 395 - 403mm	4.00 lbs (1.81 kg)
	PT-TRAY-2418-4	23.43" x 17.52" x 0.35" (595 x 445 x 9mm)	595 - 603mm x 445 - 453mm	4.51 lbs (2.05 kg)

* ESTAS CIFRAS REPRESENTAN EL PESO MÁXIMO, BASADOS EN LA RECOMENDACIÓN DE 1/8" DIA. DE ADHESIVO

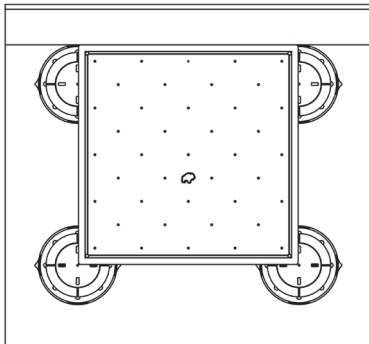
Adherir las baldosas 2CM a las charolas durante la Instalación

Durante la instalación, limite la exposición a la humedad, luz solar directa y temperaturas fuera de los 40°F a 100°F (5°C a 37°C).

PRECAUCIÓN: Use guantes cuando manipule las charolas

1.) Colocación de charola

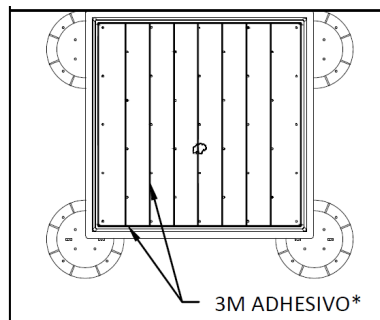
Coloque la charola sobre cuatro (4x) pedestales y remueva las lengüetas si se requiere para la colocación perimetral y en los pedestales donde se colocaran las tiras de sujeción FS-12



2.) Adhesivo 3M

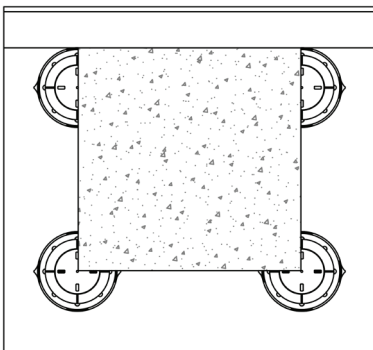
Coloque un cordón de adhesivo 3M de 1/8" de diámetro, de 1/4" desde el borde superior de la charola y de 1/8" a lo largo de cada línea de orificios como se muestra en la imagen.

*IMPORTANTE: Para lograr una adhesión y rendimiento adecuado, el adhesivo debe de aplicarse exactamente como se muestra. para evitar que entre la humedad entre la charola y baldosa, se debe instalar un cordón perimetral continuo de adhesivo.



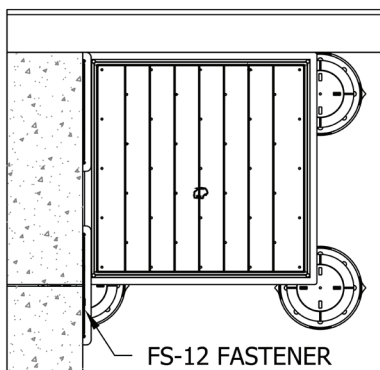
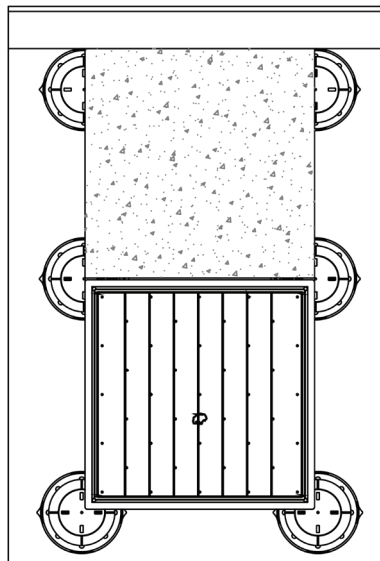
3.) Colocación de baldosa

Coloque la baldosa 2CM sobre la charola, alineándola cuidadosamente asegurándose de que la charola no sobre pase los bordes de la baldosa. Use baldosas de diferentes pallets para lograr una distribución uniforme del color



4.) Continuación del montaje

Repita los primeros tres pasos, instalando desde la pared perimetral

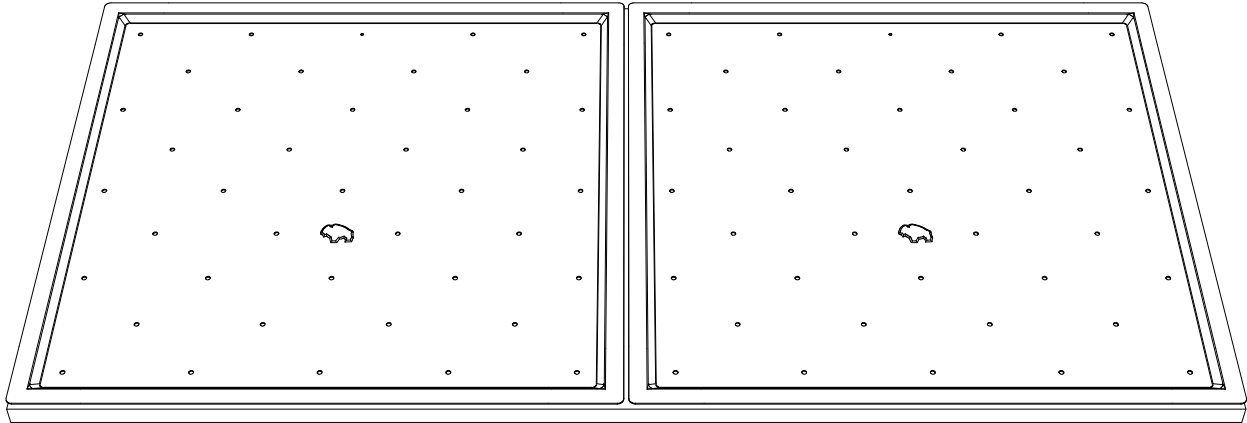


5.) Método "T" de instalación

A medida que la instalación avanza desde el muro perimetral, coloque las tiras de sujeción FS-12 en el canal que se crea entre la parte inferior de la baldosa y la bandeja, estos ayudarán a mantener el espaciado entre las baldosas. Atornille las tiras a los pedestales para fijar el sistema. Una vez que todas las baldosas estén instaladas y el adhesivo haya tenido tiempo de curarse, retire con cuidado los postes del FS-12 con pinzas para que no se astillen. Precaución: No intente martillar los postes.

Combinaciones de charolas para baldosas

Las charolas para baldosas de Bison se pueden combinar para soportar baldosas de 2CM de un formato más largo. Cuando se utilicen varias charolas debajo de una baldosa, se recomienda un montaje previo a la instalación. Durante la instalación, para mantener un soporte adecuado en caso de rotura, se deben de colocar un pedestal en las esquinas de cada charola. Muchas combinaciones son posibles. La tabla a continuación proporciona información sobre las combinaciones más comunes.



TAMAÑO DE BALDOSAS DE 2 CM *	COMBINACIONES DE CHAROLAS	TAMAÑOS DE BALDOSAS (mm)	PESO DE LA CHAROLA CON ADHESIVO
36" x 18"	(2x) PT-TRAY-1818-4	890-906mm x 445-453mm	6.76 lbs (3.07 kg)
36" x 24"	(2x) PT-TRAY-2418-4	890-906mm x 595-603mm	9.03 lbs (4.09 kg)
36" x 36"	(4x) PT-TRAY-1818-4	890-906mm x 890-906mm	13.53 lbs (6.13 kg)
40" x 20"	(2x) PT-TRAY-2020-4	990-1006mm x 495-503mm	8.36 lbs (3.79 kg)
48" x 12"	(2x) PT-TRAY-2412-4	1190-1206mm x 295-303mm	6.01 lbs (2.73 kg)
48" x 16"	(2x) PT-TRAY-2416-4	1190-1206mm x 395-403mm	8.00 lbs (3.63 kg)
48" x 18"	(2x) PT-TRAY-2418-4	1190-1206mm x 445-453mm	9.03 lbs (4.09 kg)
48" x 24"	(2x) PT-TRAY-2424-4	1190-1206mm x 595-603mm	12.04 lbs (5.46 kg)
48" x 48"	(4x) PT-TRAY-2424-4	1190-1206mm x 1190-1206mm	24.09 lbs (10.92 kg)

*EL TAMAÑO DE LAS BALDOSAS EN NOMINAL

** ESTAS CIFRAS REPRESENTAN EL PESO MÁXIMO DE LAS COMBINACIONES DE LAS CHAROLAS, BASADOS EN LA RECOMENDACIÓN DE 1/8" DIA. DE ADHESIVO

Montaje de baldosas 2CM sobre charolas previo a la instalación

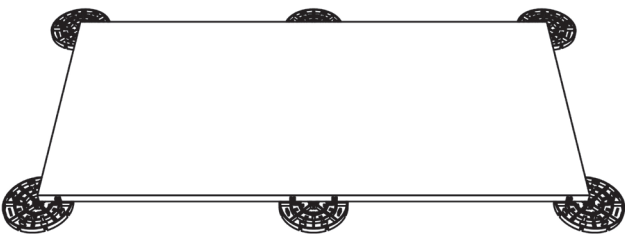
Durante el montaje, limite la exposición a la humedad, luz solar directa y a temperaturas fuera de los 40°F a 100°F (5°C a 37°C).

PRECAUCIÓN: Utilice guantes cuando manipule las charolas.

1.) Colocación de la baldosa

Coloque la cara terminada de la baldosa boca abajo sobre los pedestales como se muestra en la imagen.

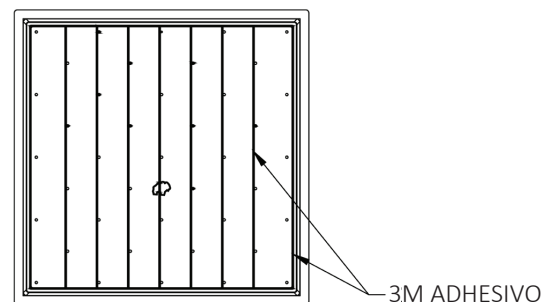
Tome las baldosas de diferentes cajas o pallets para lograr una distribución uniforme del color.



2.) Adhesivo 3M

Coloque un cordón de adhesivo 3M de 1/8" de diámetro, de 1/4" desde el borde superior de la charola y de 1/8" a lo largo de cada línea de orificios como se muestra en la imagen.

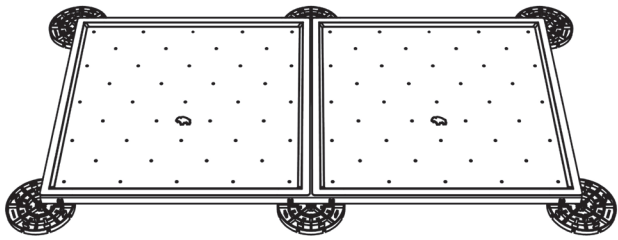
*IMPORTANTE: Para lograr una adhesión y rendimiento adecuado, el adhesivo debe de aplicarse exactamente como se muestra. para evitar que entre la humedad entre la charola y baldosa, se debe instalar un cordón perimetral continuo de adhesivo



Montaje de baldosas 2CM sobre charolas previo a la instalación (continuación)

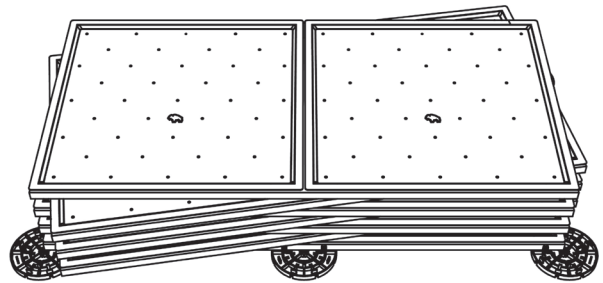
3.) Colocación de charolas

Coloque el lado con adhesivo de la charola en la baldosa, con cuidado alinee la charola para que los bordes no sobresalgan de la baldosa.



4.) Apilar las baldosas

Repita los primeros tres pasos y con cuidado coloque las baldosas con charolas encima una de la otra girándolas como se muestra en la imagen. Apile no más de diez (10x). Déjelas reposar de 2 a 4 horas, o hasta que el adhesivo se haya curado antes de manipularlas.

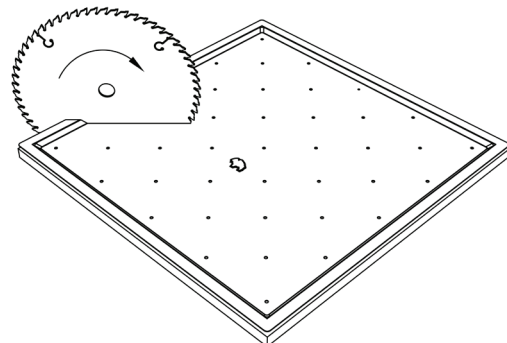


Corte de Charolas y Baldosas 2CM

Las charolas y baldosas de 2 CM de Bison pueden ser cortadas antes o después del montaje. Es importante que seleccione herramientas y cuchillas adecuadas antes de cortar.

- Para prolongar la vida útil de la hoja de corte, considere usar una hoja de diamante para cortar porcelana/ cerámica de 2 CM. Cuando corte la charola, utilice una sierra de vaivén o una rueda abrasiva para cortar acero. Si corta la charola antes de adherir la baldosa puede usar una cizalla para chapa.
- Si los cortes son radiales o curvos, marque la baldosa 2CM a lo largo de la línea de corte deseada y luego corte una hoja circular de diámetro menor. Marque la baldosa que está adherida a la charola antes de cortar, ya que ayudará a evitar fracturas. Considere la posibilidad de crear cortes de "alivio" hasta la línea marcada, por si la curva provoca demasiada tensión en la hoja
- Si corta las baldosas ANTES de adherir las charolas:
 - Mida y corte la baldosa a lo largo de la línea de corte deseada.
 - Coloque la baldosa cortada encima de la charola, alineando los lados de la baldosa al acabado de la charola. Trace su línea de corte en la charola y proceda a cortar.
 - Una vez cortada la forma y el tamaño deseado use una lima de metal para suavizar los bordes afilados o las rebabas creadas a lo largo de la línea de corte. PRECAUCIÓN: No pase los dedos por las líneas de corte ni rebabas visibles
 - IMPORTANTE: Siga las recomendaciones de montaje de Bison para adherir la charola cortada a la baldosa cortada, incluyendo el sello perimetral entre ambas. Retire cualquier residuo de la superficie y, si utiliza una técnica de corte en húmedo, seque los materiales antes de aplicar el adhesivo.
- Si corta las baldosas DESPUÉS de adherir las charolas:
 - Mida y corte el conjunto de baldosa con charola a lo largo de la línea deseada.
 - Una vez cortada la forma o el tamaño deseado use una lima de metal para suavizar los bordes afilados o las rebabas creadas a lo largo de la línea de corte. PRECAUCIÓN: No pase los dedos por la línea de corte o las rebabas visibles.
 - Utilice una pequeña cantidad de limpiador para quitar cualquier adhesivo de la baldosa o de la hoja de la sierra si es necesario. Lave con un trapo limpio y jabón suave para eliminar cualquier residuo resbaladizo.
 - IMPORTANTE: Es necesario aplicar una gota de adhesivo 3 M a lo largo de los bordes cortados para mantener un sello perimetral continuo entre la charola y la baldosa. Retire cualquier residuo de la superficie y si utiliza una técnica de corte en húmedo, seque los materiales antes de aplicar el adhesivo.

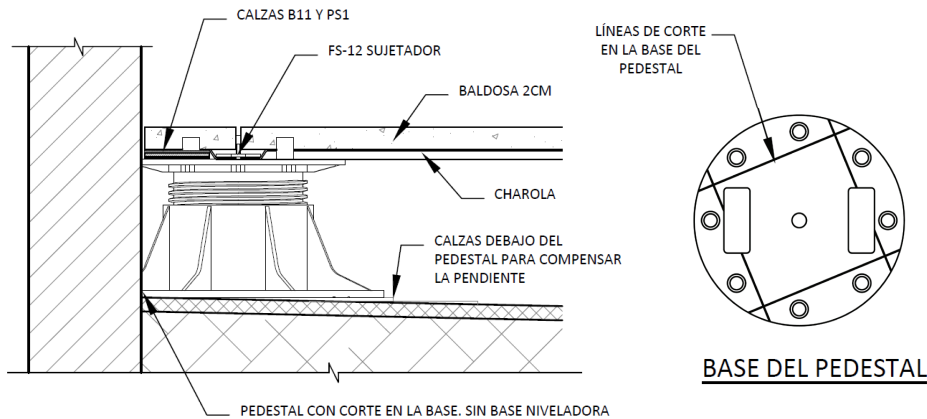
Pinte los bordes cortados con un primer o un spray de galvanizado en frío para administrar la capa de galvanización eliminada por corte (exposición a calor, esmerinado y/o agua) para evitar daños por oxidación.



Montaje de baldosas sobre charolas en el perímetro.

Las baldosas perimetrales que estén cortadas deben de estar debidamente sostenidas por pedestales. En el caso del montaje de las baldosas sobre las charolas pequeñas puede ser necesario un apoyo adicional en el vacío creado por el canal de la charola. En este caso las calzas B11 y PS1 pueden colocarse en mitades sobre los pedestales para mantener nivelada la baldosa. Adhiera las calzas entre si y a la parte superior del pedestal con adhesivo de construcción si es necesario. Los pedestales también se puede invertir quitando las lengüetas para brindar apoyo si así se requiere. **NOTA:** Consulte en los Detalles de Instalación de Pedestales Bison para obtener información adicional.

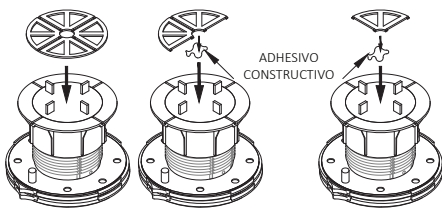
COLOCACIÓN PERIMETRAL DE BALDOSAS CON CORTE



Trabajando con calzas

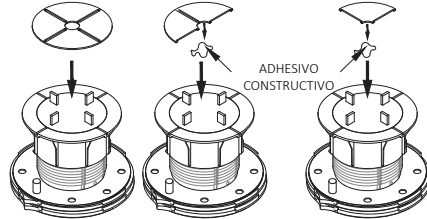
PS1 - 1/8" Calza - Rígida

PS1s pueden ser colocadas en la parte superior de los pedestales para compensar un nivel mínimo por variaciones de grosor en las baldosas. No utilice más de 2 piezas. Si se utiliza solo una parte de la calza, adhiera al pedestal con adhesivo constructivo.



B11 - 1/16" Calza - Flexible

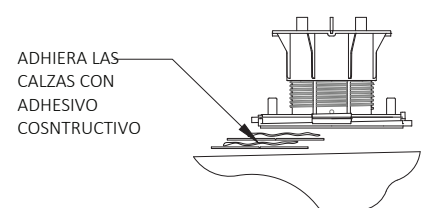
B11s pueden ser colocadas en la parte superior de los pedestales para compensar un nivel mínimo por variaciones de grosor en las baldosas. No utilice más de 2 piezas. Si se utiliza solo una parte de la calza, adhiera al pedestal con adhesivo constructivo.



PS1 y B11 Calzas debajo de pedestales

Coloque las calzas (completas o en partes) debajo de los pedestales en forma de escalera para compensar la pendiente. No utilice más de 2 piezas. Adhieraslas entre ellas y con el pedestal con adhesivo constructivo.

NO LO ADHIERAS AL TECHO O SUELO



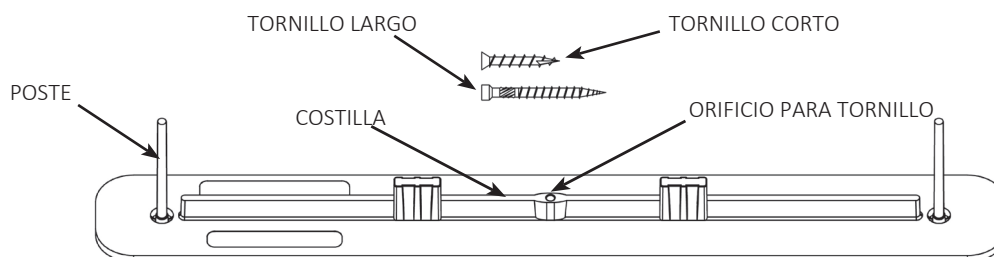
Sistema de fijación

Cuando utilice los componente de sujeción de Bison, son necesarias las lengüetas de 3/16" sobre los pedestales.

Tira FS-12

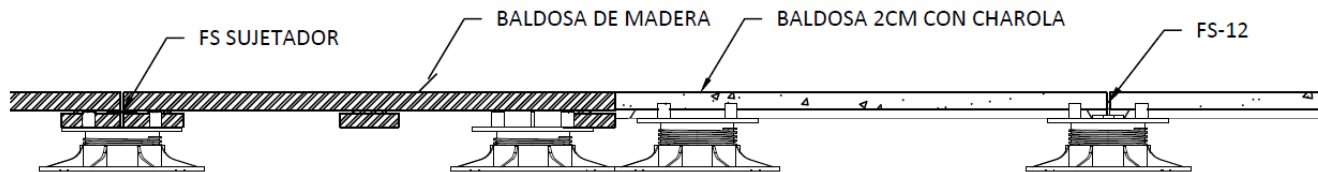
La tira de fijación FS-12 asegura las charolas con baldosas de Bison a los pedestales Bison, que van desde 1/2" a 36" de altura. Las tiras se pueden deslizar a lo largo de los canales que se crean entre la charola y la baldosa para retirar una sola baldosa después de finalizada la instalación.

Cuando instale la tira de fijación, utilice el tornillo largo para pedestales ajustables y el tornillo corto para pedestales de altura fija HD50 y HD75. El uso de un tornillo podría dañar la membrana del techo. Utilice los postes para deslizar la tira FS-12 en el canal que se crea entre la charola y la baldosa, atornille al centro de la parte superior del pedestal, ajuste hasta que la cabeza del tornillo quede al ras de la parte superior de la tira de fijación. Retire los postes con pinzas con cuidado para no dañar las baldosas. **PRECAUCIÓN:** No intente martillar los postes. Si no cuenta con los postes utilice un destornillador para manipular las tiras.



Transición entre baldosa de 2CM y de madera.

Los pedestales Bison pueden soportar una gran variedad de materiales de cubierta, que incluyen baldosas de madera, concreto, porcelanato de 2 cm, materiales compuestos, rejillas de fibra de vidrio y sistemas de vigas y tablonces convencionales para crear una apariencia única y personalizada. Las transiciones entre materiales en cubierta deben de estar debidamente soportadas. Asegúrese de mantener una instalación ajustada y limite el espacio entre las superficies.



Recomendaciones de Mantenimiento

El mantenimiento rutinario de la plataforma realzará la belleza, reducirá las reparaciones mayores y prolongará su vida útil. A continuación se muestra una lista de pautas de mantenimiento que se deben realizar con regularidad:

1. Si nota que las baldosas de tambalean de un lado al otro mientras camina por la plataforma, simplemente levante la baldosa y calce una o más esquinas como sea necesario hasta que esté nivelada. Las calzas de Bison B11 1/16" (1.6 mm) o PS1 1/8" (3.2 mm) se pueden utilizar para este propósito.
2. Dependiendo del material del sustrato, puede ocurrir algo de sedimentación. Quite las baldosas y ajuste el pedestal hasta lograr una altura nivelada. Es posible que deba de hacer esto en más de un pedestal para nivelar una área completa.
3. Limpie los drenajes o desagües con regularidad. El agua debe drenarse por completo de la cubierta del techo dentro de las 48 horas posteriores a la lluvia en condiciones ambientales de secado.
4. Revise periódicamente las lengüetas espaciadoras entre las baldosas y reemplace de inmediato si alguna está rota, ya que podrían crear un movimiento inseguro en la plataforma.
5. No debe de existir un espacio mayor a 3/16" (4.5 mm) entre las baldosas o el borde perimetral y la plataforma no debe de exhibir ningún movimiento lateral que pueda crear una condición insegura.
6. Siga las sugerencias del fabricante de las baldosas para su cuidado y mantenimiento.
7. Guarde las baldosas y charolas adicionales para futuros remplazos.

Importante

Las charolas para baldosas de Bison están diseñadas para proporcionar un respaldo simple y liviano a la baldosas para mejorar la resistencia al colapso, la fuerza y el rendimiento de levantamiento por viento de las baldosas al aire libre. Los sistemas de elevación por viento deben de instalarse de acuerdo a los documentos de ingeniería que no se incluyen en este documento.

La charola para baldosas no evitará que ningún material de la cubierta se agriete, astille o rompa. Al usar las charolas con materiales para cubierta suministrados por el clientes, incluidos entre otros, adoquines de hormigón, piedra, porcelana y/o cerámica que no vende Bison, el cliente tiene la obligación de verificar de forma independiente la resistencia del material, la clasificación de luz, capacidad de carga, y la compatibilidad del material para el uso previsto. En caso de grietas, astillas o roturas del material de la cubierta, la charola de Bison esta diseñada para ayudar a evitar que una persona caiga a través de la superficie al subsuelo. La charola está diseñada para soportar el material de la superficie después de absorber el impacto durante un tiempo limitado.

IMPORTANTE: Para evitar más daños o lesiones, el cliente debe reemplazar cualquier material de la cubierta que esté agrietado, astillado o roto junto con la charola. La charola para baldosas de Bison no está diseñada para ser re utilizable y debe de reemplazarse junto con la baldosa.