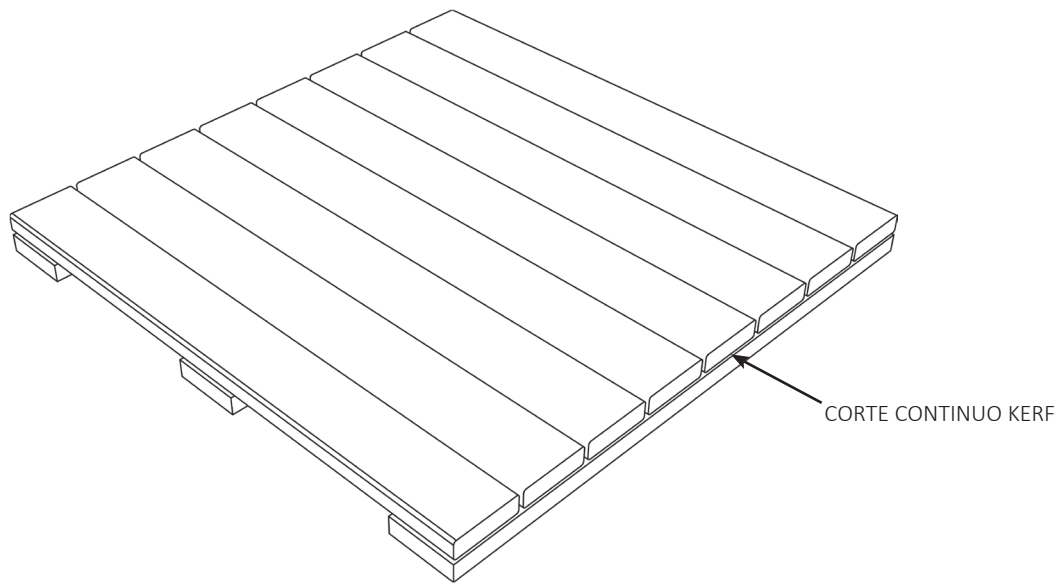




Baldosas de madera Bison Guía de Instalación

Los productos Bison ofrecen flexibilidad de diseño para crear espacios exteriores versátiles y únicos. Desde 1994, Bison ha liderado la industria en el diseño y fabricación de soportes para plataformas y baldosas de madera dura que crean hermosos ambientes en azoteas y terrazas; este sistema modular probado de forma independiente, permite instalar cubiertas en las azoteas de forma rápida y sencilla. Las baldosas de madera de Bison son de grado comercial, cosechadas de manera responsable y resistentes a la intemperie están disponibles en estándar y certificadas FSC®. Las especies de madera incluyen Ipe, Cumarú, Garapa, Itauba, Tigerwood y Bambú fundido.

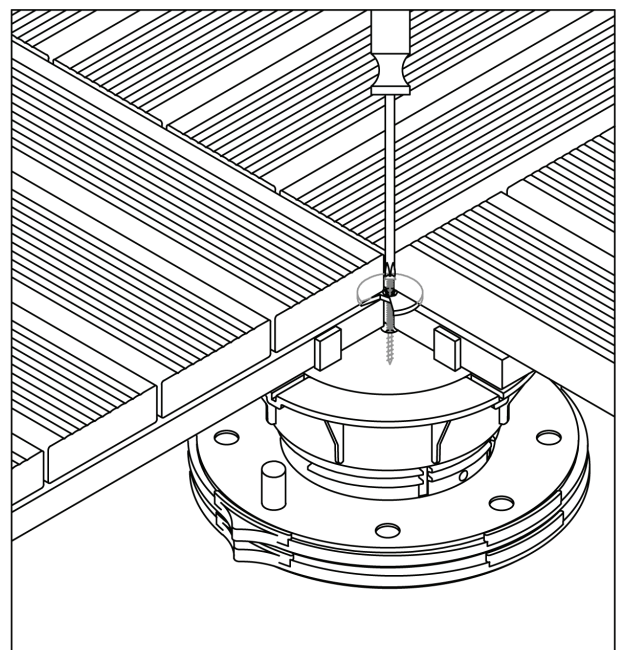
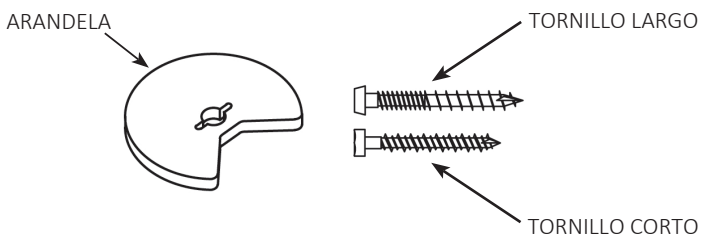


Fijación

FS-1 KIT de Fijación para baldosas de madera

El Kit de fijación FS-1 asegura las baldosas de madera Bison a los pedestales y se puede rotar para remover una de las baldosas después de la instalación.

Cuando se instala el FS-1, utiliza el tornillo largo para ajustarlo al pedestal ajustable, o el tornillo corto para los pedestales de altura fija HD50 y HD75. Utilizar el tornillo incorrecto podría dañar la membrana del techo. Inserte la arandela FS-1 en el corte continuo Kerf en la esquina de tres baldosas de madera. Deje la muesca en la arandela mirando hacia afuera para dejar espacio para colocar la 4ª baldosa de madera. Inserte la 4ª baldosa y gire la arandela para asegurar las cuatro esquinas. Pase el tornillo por el centro de la arandela hasta el centro superior del pedestal. Apriete hasta que las cuatro baldosas estén bien sujetas al pedestal. PRECAUCIÓN: No apriete demasiado.

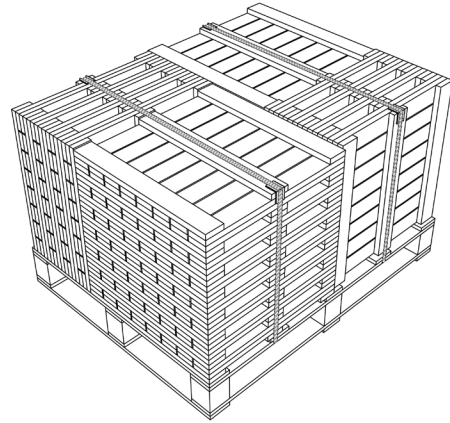


Precauciones Generales de Seguridad

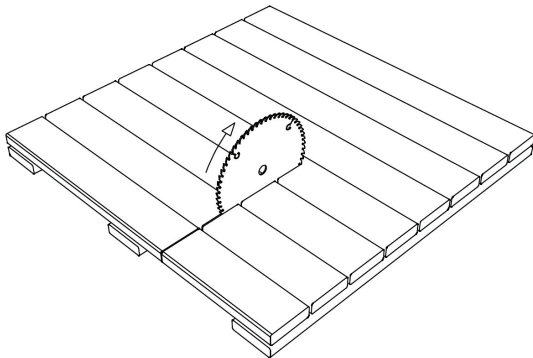
Bison recomienda usar guantes de seguridad resistentes a las perforaciones y gafas de seguridad con protectores laterales al manipular, cortar o lijar las baldosas de madera de Bison. Use un protector facial completo al aire libre o en un área bien ventilada para procesos que generen polvos y astillas excesivas. Se deben de usar respiradores si la concentración de contaminantes en el aire excede los Límites de Exposición Prescritos (PEL). Se pueden usar máscaras de polvo para evitar la inhalación de polvo de madera; que de acuerdo con el Estado de California puede provocar efectos a largo plazo en la salud. Las máscaras de polvo no son una protección adecuada en entornos por encima de los límites de exposición de la Occupational Safety & Health Administration's (OSHA). Consulte la sección 8 de SDS para más información.

Almacenamiento

- Inspecciona el material entregado para asegurarse que esté sin daños y en buenas condiciones
- Remueva la envoltura original y el embalaje de plástico de las baldosas de madera de Bison.
- Almacene las baldosas de madera de Bison fuera de la luz directa del sol en un área seca y/o cubiertas con un plástico hasta que estén lista para instalarse.
- La exposición de los pallets al agua mientras está almacenado pueden generar marcas de agua, límpialas y se irán quitando con el tiempo, pero la garantía no lo cubre.
- Las baldosas de madera de Bison se ajustarán al clima donde están instaladas y es posible que ya tengan, o desarrollen, algunas grietas leves.
- La exposición limitada al metal (especialmente acero o productos a base de acero) puede causar decoloración en la baldosa de madera



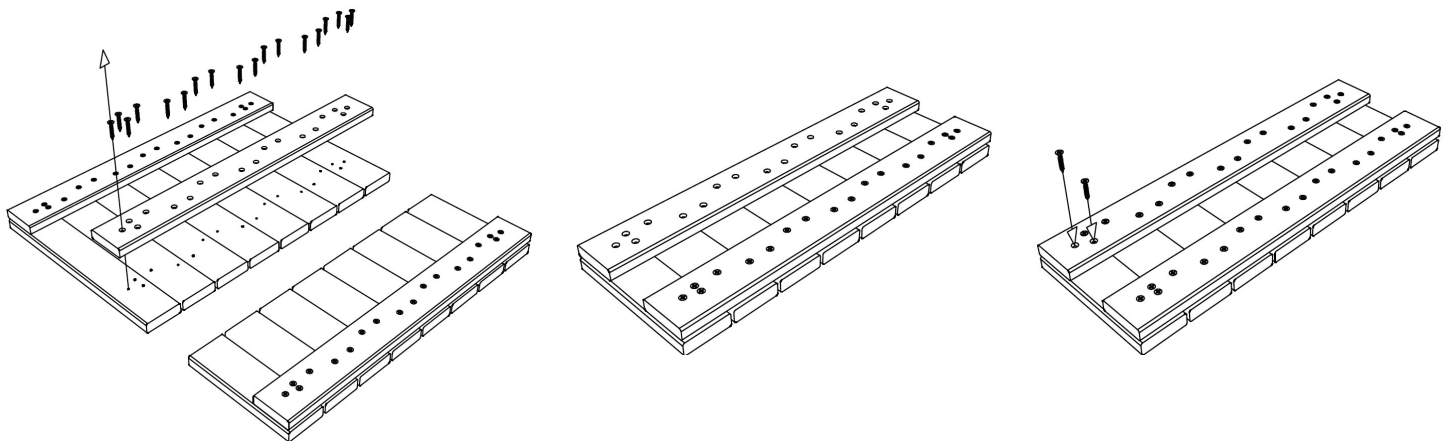
Corte



Las baldosas de madera de Bison tienen una densidad muy alta y se recomienda una velocidad más lenta al cortar, las hojas de sierra de carburo son altamente recomendadas. Remueva cualquier tornillo que estén en la línea de corte. Para minimizar roturas o pequeñas grietas, el instalador debe de considerar sellar cualquier extremo cortado con un pegamento apropiado un sellador diseñado específicamente para maderas exteriores como PVA Wood Glue de Elmer's o Gorilla. PRECAUCIÓN: Tenga cuidado de no ponerlo en la superficie de la madera, ya que aparecerá una decoloración brillante.

Reensamble

Para reensamblar una baldosa de madera de Bison después del corte, remueve el tablón inferior de la parte a desechar, ten cuidado de no maltratar la cabeza de los tornillos. Usa el tablón previamente removido para alinear los agujeros, y perfore previamente los orificios con una broca de carburo en la parte a instalar. Tenga cuidado de no perforar a través de la superficie superior. Bison recomienda envolver con un poco de cinta la broca para medir la profundidad. Asegúrese de mantener un espacio constante entre los tablonés. Después de perforar previamente, atornille el tablón inferior en su lugar, reutilizando los tornillos siempre que sea posible. Las baldosas de madera de Bison utilizan tornillos de acero inoxidable #11 de 1.20" (30 mm) de longitud. No utilice tornillos a base de hierro, ya que causarán decoloraciones a medida que la madera de desgaste, tampoco se recomienda sujetadores galvanizados.



Recomendaciones de mantenimiento

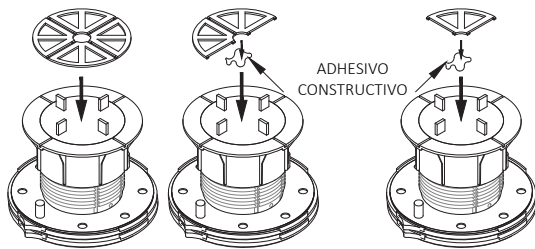
El mantenimiento rutinario de su sistema deck de baldosas de madera mejorará la apariencia y reducirá las reparaciones mayores, prolongando la vida útil del deck. A continuación, se muestra una lista de guías de mantenimiento que deben de realizarse regularmente:

- Revise si hay baldosas de madera que se tambaleen. Si notan que se mueven de un lado a otro mientras caminan por el deck, simplemente levanta la baldosa y calza una o más, de lo contrario puede ser peligroso y causar tropiezos.
- Para remover una baldosa de madera, utilice un desarmador para aflojar el tornillo y rote la arandela para liberar la esquina de la baldosa.
- Dependiendo del material del sustrato o superficie, pueden producirse cierta sedimentación / deflexión. Retire las baldosas de madera y ajuste el pedestal hasta que alcance la altura deseada. Es posible que deba de hacer esto en más de un pedestal para nivelar un área.
- Limpie los drenajes o desagües regularmente. El agua debe drenarse completamente del deck en 48 horas posteriores a la lluvia, en condiciones de secado ambiental. La acumulación de agua o estancamiento puede perjudicar algunos sistemas de impermeabilización.
- Periódicamente revise las lengüetas de los pedestales entre las baldosas, y remplace inmediatamente las que estén rotas o dañadas, para limitar el movimiento inseguro de la cubierta.
- Asegúrese que la sujeción de los bordes permanezca intacta y estructuralmente sólida. No debe de existir un espacio mayor de 3/16" entre el perímetro y el deck que permitan un movimiento lateral de las baldosas de madera, lo que crearía una condición insegura.
- Es altamente recomendado tener baldosas de madera adicionales de la instalación original para futuras reparaciones o remplazos.

Trabajando con calzas

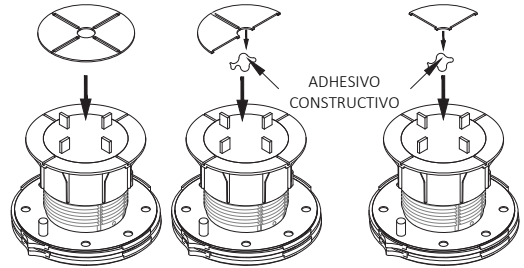
PS1 1/8" (3.2 mm) Calza - Rígida

PS1s pueden ser colocados en la parte superior del pedestal para acomodar nivelaciones menores provocadas por las variaciones de espesor de las baldosas. Usa no más de 2 piezas. Sí utiliza un segmento de ¼ de la pieza, adhiérela con adhesivo constructivo al pedestal



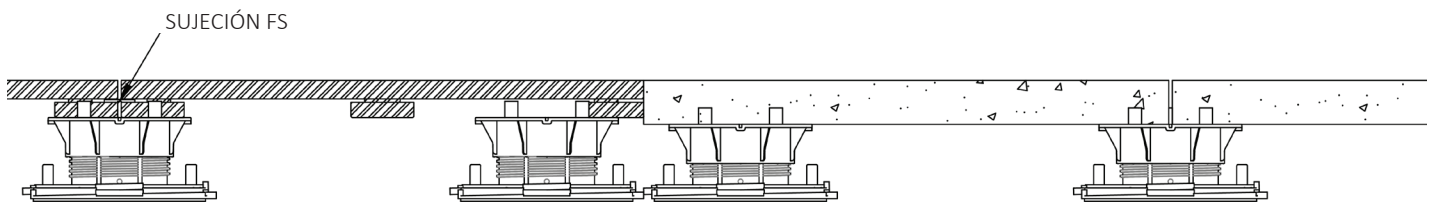
B11 1/16" (1.6 mm) Calza - Flexible

B11s pueden ser colocados en la parte superior del pedestal para acomodar nivelaciones menores provocadas por las variaciones de espesor de las baldosas. Usa no más de 2 piezas. Sí utiliza un segmento de ¼ de la pieza, adhiérela con adhesivo constructivo al pedestal

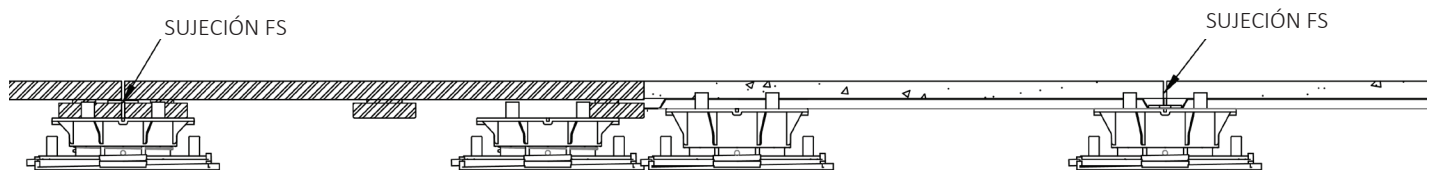


Trasiciones de baldosas de madera

Los pedestales Bison pueden soportar diferentes materiales incluyendo porcelana de 2 CM, baldosas de madera y concreto, rejillas de fibra de vidrio o sistemas convencionales de vigas y tablonés de madera. La transición entre los materiales de la superficie debe estar correctamente soportados. Asegúrese de mantener una instalación ajustada y limitar el espacio entre las superficies.



BALDOSAS DE MADERA BISON CON BALDOSAS DE CONCRETO DE 2"



BALDOSAS DE MADERA BISON CON BALDOSAS DE 2CM CON CHAROLA BISON

Características de la madera

Las baldosas de madera de Bison están hechas de maderas duras sudamericanas (Cumarú, Ipe, Garapa, Itauba, and Tigerwood) y China (Bambú fundido). Las maderas duras que contienen una gran variedad de veteado y coloración, son excepcionalmente densas y resistente a los insectos. Las baldosas de madera de Bison son de un material natural y pueden absorber o perder humedad en diferentes climas. Las variaciones naturales de la coloración y grano le suman al carácter arquitectónico y al atractivo visual general del producto terminado.

Al ser un producto natural, las baldosas de madera de Bison reaccionan a las condiciones ambientales de su entorno. Las superficies pueden mancharse cuando son expuestas a ciertos materiales, incluyendo: metal, acero, hierro, aluminio, limadura, equipos, herramientas o sujetadores de aluminio, así como residuos vegetales, orina animal, derrames de bebidas, alimentos, grasa, o moho que ocurre en lugares húmedos. Proteja las baldosas ya instaladas de los daños que puedan ocurrir como resultado de la construcción continua.

Limpieza, Sellado y Manchas

Las baldosas de madera de Bison están hechas de madera dura que se desgastará con el tiempo, desarrollando una pátina gris plateada. Para mantener la coloración natural, se pueden limpiar y sellar periódicamente. Utilice productos para deck diseñados para maderas duras. Las manchas se pueden limpiar, pero Bison recomienda limpiar el deck completo para dar una apariencia consistente. La mayoría de los decks necesitan ser limpiados al final de la instalación.

Prueba cualquier limpiador, abrillantador o sellador en un área no visible primero antes de aplicarlo al deck completo ya instalado. Además, siempre consulte con el fabricante de la membrana de su techo para asegurarse de que cualquier solución de limpieza, manchas, aceites, abrillantador o cloro no comprometa ni dañe la membrana impermeabilizante. Recuerde el uso de lentes de seguridad, respiradores y guantes para manejar cualquier material que contenga químicos. Consulte la SDS de los fabricantes de productos para obtener más información sobre los componentes químicos y las prácticas de manipulación seguras. PRECAUCIÓN: No frote las baldosas con cepillos de alambre o hierro.

Los siguientes fabricantes ofrecen productos específicamente diseñados para su uso con maderas duras exóticas, Messmer's, Penofin, Defy, y TimberPro. Siga las instrucciones de los fabricantes y repítelas las veces que se requiera para manchas difíciles. Enjuague bien la cubierta del deck, las paredes y áreas adyacentes con agua antes y después de utilizar los limpiadores o abrillantadores de madera. Una vez limpio y seco, se puede aplicar un acabado UV o sellador de madera si lo desea.

NOTA: Adicional a las consideraciones de cuidado y mantenimiento de las baldosas de madera de Bison. Las recomendaciones de limpieza están disponibles en línea www.bisonip.mx